



Закрытое акционерное общество
«Научно-производственное предприятие «Автоматика»

Код ОКПД-2 26.51.43.110
Код ТН ВЭД ЕАЭС 9030 89 300 0



ЗАКАЗАТЬ

ПРИБОРЫ ИЗМЕРИТЕЛЬНЫЕ ЦИФРОВЫЕ СЕРИИ ПКЦ

ПРИБОР ИЗМЕРИТЕЛЬНЫЙ ЦИФРОВОЙ

ПКЦ-1101

Руководство по эксплуатации
АВДП.411182.004.02РЭ

г. Владимир

Оглавление

Введение.....	3
1 Назначение	3
2 Технические данные.....	3
3 Характеристики	5
4 Состав изделия.....	5
5 Устройство и работа прибора.....	5
6 Указания мер безопасности.....	6
7 Подготовка к работе.....	7
8 Порядок работы	7
9 Возможные неисправности и методы их устранения	13
10 Техническое обслуживание.....	13
11 Маркировка, упаковка, транспортирование и хранение.....	13
12 Гарантии изготовителя.....	14
13 Сведения о рекламациях.....	14
Приложение А Габаритные и монтажные размеры.....	15
Приложение Б Схемы внешних соединений	16
Приложение В Схемы внешних соединений при калибровке и настройке	19

Версия 02.07 (10.10.2019)

Введение

Настоящее руководство по эксплуатации предназначено для изучения устройства и обеспечения правильной эксплуатации прибора измерительного цифрового одноканального ПКЦ-1101 (далее – прибор).

Описывается назначение, принцип действия, устройство, приводятся технические характеристики, даются сведения о порядке работы с прибором, настройке и проверке технического состояния.

Проверке подлежат приборы, предназначенные для применения в сферах распространения государственного регулирования обеспечения единства измерений.

Калибровке подлежат приборы, не предназначенные для применения в сферах распространения государственного регулирования обеспечения единства измерений.

Проверка (калибровка) проводится по методике, изложенной в Инструкции «Приборы измерительные цифровые серии ПКЦ. Методика проверки», с использованием схем внешних соединений (Приложение В).

Межповерочный интервал – два года.

Рекомендуемый межкалибровочный интервал – два года.

Прибор выпускается по техническим условиям ТУ 4221-087-10474265-2007.

1 Назначение

1.1 Приборы предназначены для измерения и цифровой индикации измеряемого параметра, преобразования этого сигнала в унифицированный сигнал постоянного тока и сигнализации о выходе параметра за пределы заданных значений.

1.2 Приборы имеют следующие модификации:

- ПКЦ-1101.05, ПКЦ-1101.02, ПКЦ-1101.42 – для измерения тока;
- ПКЦ-1101.10, ПКЦ-1101.01, ПКЦ-1101.002 – для измерения напряжения;
- ПКЦ-1101.С – для измерения сопротивления.

2 Технические данные

2.1 Параметры входа.

2.1.1 Входной измеряемый параметр:

- для ПКЦ-1101.05 - постоянный ток (0... 5) мА,
- для ПКЦ-1101.02 - постоянный ток (0... 20) мА,
- для ПКЦ-1101.42 - постоянный ток (4... 20) мА,
- для ПКЦ-1101.10 - постоянное напряжение (0... 10) В,
- для ПКЦ-1101.01 - постоянное напряжение (0... 1) В,
- для ПКЦ-1101.002 - постоянное напряжение (0... 200) мВ,
- для ПКЦ-1101.С - активное сопротивление (0... 5000) Ом.

2.1.2 Диапазон измерения (индикации), пропорциональный входному сигналу, выбирается пользователем (программно).

2.1.3 Входное сопротивление:

- для ПКЦ-1101.05, ПКЦ-1101.02, ПКЦ-1101.42, не более 100 Ом,
- для ПКЦ-1101.10, ПКЦ-1101.01, ПКЦ-1101.002, не менее 100 кОм,

2.1.4 Длина линии связи от датчика сопротивления до ПКЦ-1101.С должна быть не более 100 метров. Подключение датчика сопротивления – трёхпроводное. Сопротивление проводов равной длины и сечения должно быть не более 10 Ом.

2.2 Индикация входного параметра осуществляется четырёхразрядным светодиодным индикатором в процентах или в абсолютных единицах измеряемого параметра. Цвет индикатора – зелёный или красный.

2.3 Частота обновления индикации и выходных сигналов не менее одного раза в секунду.

2.4 Выходные сигналы.

2.4.1 Электрический аналоговый постоянного тока:

- (0... 5) мА (максимальное сопротивление нагрузки 2 кОм);
- (4... 20) мА (максимальное сопротивление нагрузки 0,5 кОм).

2.4.2 Дискретные, типа «сухой контакт» (два реле), напряжение коммутации – до 240 В переменного тока, ток коммутации – до 3 А.

Режим работы каждого реле задаётся пользователем программно.

Область задания уставок срабатывания реле возможна во всём диапазоне измерения.

2.5 Электропитание осуществляется от сети переменного тока с частотой (50 ±1) Гц и напряжением (220 ±22) В.

2.6 Потребляемая мощность, не более 5 ВА.

2.7 Модели прибора для измерения тока обеспечивают питание первичного преобразователя напряжением +24 В. Приложение Б содержит примеры подключения.

2.8 Электрическое сопротивление изоляции цепей питания 220 В и сигнализации относительно корпуса при испытательном напряжении 500 В не менее 20 МОм при температуре окружающего воздуха (20 ±5) °С и относительной влажности от 30 до 80 %.

2.9 Материал корпуса алюминиевый сплав.

2.10 Масса прибора не более 0,6 кг.

2.11 Прибор предназначен для щитового монтажа. Размеры выреза в щите для установки прибора выполняются согласно Евростандарту по DIN43700.

2.12 Приложение А содержит габаритные и установочные размеры, а также разметку для крепежа.

2.13 По устойчивости к климатическим воздействиям приборы имеют исполнение УХЛ категории 4.2* по ГОСТ 15150-69, но при условиях эксплуатации:

- температура окружающего воздуха (5... 50) °С
- относительная влажность окружающего воздуха не более 80 % при 35 °С;
- атмосферное давление (84... 106) кПа.

2.14 Исполнение по устойчивости к механическим воздействиям по ГОСТ Р 52931-2008 соответствует группе N2.

2.15 Прибор рассчитан на круглосуточную работу. Время готовности к работе после включения, не более 30 мин.

2.16 Прибор относится к ремонтируемым и восстанавливаемым изделиям.

2.17 Средняя наработка на отказ, не менее 64 000 ч.

2.18 Средний срок службы, не менее 8 лет.

3 Характеристики

3.1 Пределы допускаемой основной приведённой погрешности по показаниям и по выходному току не превышают $\pm 0,5\%$.

3.2 Пределы допускаемой дополнительной приведённой погрешности по показаниям и по выходному току, вызванной изменением температуры окружающего воздуха на каждые $10\text{ }^{\circ}\text{C}$ по отношению к нормальным условиям, не превышают половины основной погрешности (п. 3.1).

4 Состав изделия

4.1 В комплект поставки входят:

- | | |
|--|--------|
| – прибор измерительный цифровой ПКЦ-1101 | 1 шт. |
| – руководство по эксплуатации (РЭ) | 1 экз. |
| – паспорт (ПС) | 1 экз. |

Примечания

1 Методика поверки (МП) поставляется по запросу.

2 Допускается прилагать по одному экземпляру РЭ и МП на партию до 10 приборов, поставляемых в один адрес.

4.2 Пример оформления заказа:

«ПКЦ-1101.10.42.КР – прибор измерительный цифровой, вход (0... 10) В, выход (4... 20) мА, цвет индикатора – красный».

Примечание - При заказе рекомендуется дополнительно указывать диапазон индикации и единицы индикации, например: диапазон индикации (0... 200,0) кПа.

5 Устройство и работа прибора

5.1 Устройство.

5.1.1 Прибор конструктивно выполнен в виде трёх печатных плат: платы индикации, платы коммутационной и платы входов, соединённых между собой при помощи разъёмных соединителей.

5.1.2 Коммутационная плата задвигается по пазам в боковых стенках корпуса до упора и фиксируется задней панелью. На коммутационной плате расположены силовой трансформатор, элементы источника вторичного питания, входной усилитель с преобразователем напряжение-частота, узел гальванической развязки, микропроцессорная система управления, реле сигнализации и преобразователь напряжение-ток.

5.1.3 Плата индикации содержит элементы индикации, кнопки управления и вспомогательные элементы.

5.1.4 Плата входов содержит элементы коммутации и усиления входных сигналов.

5.1.5 На передней панели (Рисунок 1) расположены следующие элементы:

- цифровой четырёхразрядный индикатор измеряемой величины и установленных параметров;
- светодиодный единичный индикатор «1»;
- светодиодный единичный индикатор «2»;
- светодиодный единичный индикатор «ПРОГ»;

- кнопка ввода параметра ←;
- кнопка увеличения параметра ▷
- кнопка уменьшения параметра ◁

5.1.6 На задней панели (Рисунок 2) расположены разъёмы для подключения входных и выходных сигналов и напряжения питания, винт для заземления корпуса прибора.

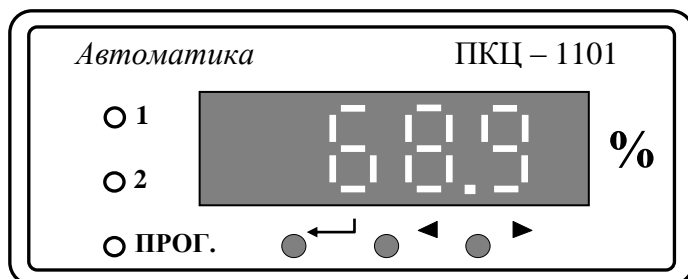


Рисунок 1 - Внешний вид передней панели

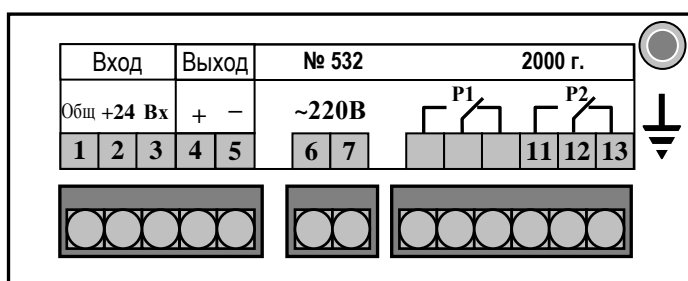


Рисунок 2 - Внешний вид задней панели

5.2 Принцип действия.

Прибор представляет собой микроконтроллерное устройство.

Аналоговый сигнал, измеряемый прибором, подаётся на вход преобразователя напряжение-частота и далее на узел гальванической развязки, выполненный на оптопаре. Гальванически развязанный сигнал поступает на счётный вход микропроцессора.

Обработанный микропроцессором сигнал поступает на цифро-аналоговый преобразователь, аналоговый сигнал с которого поступает на преобразователь напряжение-ток.

Микропроцессор обеспечивает управление работой всех узлов прибора.

Нормализация входного и выходного аналогового сигнала, задание режимов работы реле осуществляется программно.

По включению питания прибор автоматически начинает измерение в соответствии с текущими настройками. Режим работы прибора – непрерывный.

6 Указания мер безопасности

6.1 По способу защиты человека от поражения электрическим током прибор соответствует классу I по ГОСТ 12.2.007.0-75.

6.2 К монтажу и обслуживанию допускаются лица, знакомые с общими правилами по технике безопасности при работе с электроустановками до 1000 В.

6.3 Корпус прибора должен быть заземлён.

6.4 Подключение входных и выходных сигналов производить согласно маркировке при отключенном напряжении питания.

7 Подготовка к работе

7.1 Внешний осмотр.

После распаковки выявить следующие соответствия:

- прибор должен быть укомплектован в соответствии с паспортом;
- заводской номер должен соответствовать указанному в паспорте;
- прибор не должен иметь механических повреждений.

7.2 Порядок установки.

7.2.1 Установить прибор на щите.

7.2.2 Собрать схему внешних соединений (Приложение Б).

7.2.3 Заземлить корпус прибора, включить в сеть и прогреть прибор в течение 30 минут.

7.2.4 При необходимости произвести установку и программирование параметров, пользуясь указаниями п. 8.3.2, п. 8.3.3.

8 Порядок работы

8.1 Включение прибора.

8.1.1 Прибор имеет два режима работы: «Измерение» и «Программирование».

8.1.2 При включении питания прибор автоматически переходит в режим «Измерение» и работает по ранее запрограммированным параметрам.

8.2 Работа прибора в режиме «Измерение».

8.2.1 В данном режиме единичные индикаторы «1» и «2» сигнализируют о срабатывании соответствующих реле при выходе измеряемого параметра за пределы уставок. Чтобы в процессе работы посмотреть запрограммированное значение уставки «1» или «2» необходимо нажать соответственно кнопку ◀ или ▶. Во время контроля уставок номер уставки подтверждается мигающим единичным индикатором «1» или «2».

8.2.2 Если входной измеряемый сигнал на 10 % меньше или на 10 % больше значения диапазона измерения, то цифровой индикатор работает в мигающем режиме.

8.2.3 В режиме «Измерение» кнопка ← не работает, единичный индикатор «ПРОГ.» выключен.

8.3 Работа прибора в режиме «Программирование».

8.3.1 Описание и правила работы.

8.3.1.1 Для удобства в эксплуатации предусмотрены три уровня режима «Программирование»:

- **уровень №1** – задание уставок срабатывания реле, задание порога срабатывания (гистерезиса, зоны нечувствительности) работы реле (одно значение для обоих реле);

- **уровень №2** – задание положения запятой на цифровом индикаторе, задание режимов работы каждого из двух реле, задание нижней и верхней границы диапазона измерения;
- **уровень №3** – необходим при настройке прибора по входному и выходному аналоговому сигналу.

8.3.1.2 Однократное нажатие на кнопки вызывает их однократное действие, при продолжительном нажатии начинает работать алгоритм ускоренного многократного действия кнопки.

8.3.1.3 Единичный индикатор «ПРОГ.» сигнализирует вход в уровни №2 и №3 режима «Программирование».

8.3.1.4 Все установленные параметры хранятся в энергонезависимой памяти.

8.3.1.5 Если выход из режима «Программирование» произведён некорректно (например, отключение питания прибора), сохранение последнего вводимого параметра не производится.

8.3.2 Уровень №1 режима «Программирование».

8.3.2.1 Вход в данный уровень из режима «Измерение» осуществляется при одновременном нажатии кнопок ◀ и ▶ (при этом цифровой индикатор гаснет) и удержании их в нажатом положении в течение нескольких секунд до появления мигающей надписи «ПРОГ.»:



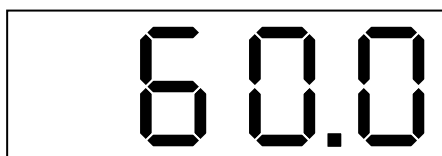
Единичный индикатор «ПРОГ.» не светится.

8.3.2.2 Нажать кнопку ←↓. На цифровом индикаторе высвечивается значение уставки «1», например:



Мигание единичного индикатора «1» подтверждает номер уставки. Изменение данного параметра осуществляется кнопками ◀ и ▶.

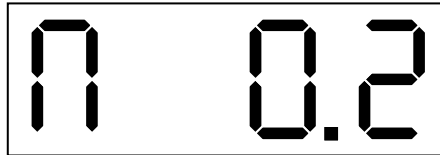
8.3.2.3 Нажать кнопку ←↓. На цифровом индикаторе высвечивается значение уставки «2», например:



Мигание единичного индикатора «2» подтверждает номер уставки.

Изменение данного параметра осуществляется кнопками ◀ и ▶.

8.3.2.4 Нажать кнопку ←. На цифровом индикаторе высвечивается значение величины порога срабатывания (гистерезиса, зоны нечувствительности) реле (одно значение для обоих реле), например:



Данная надпись означает, что величина порога равна 0,2.

Изменение данного параметра осуществляется кнопками ◀ и ▶.

Выход из уровня №1 режима «Программирование» в режим «Измерение» осуществляется нажатием кнопки ←.

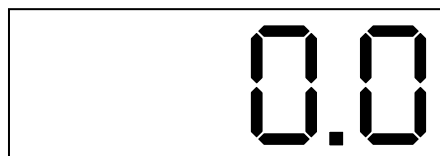
8.3.3 Уровень №2 режима «Программирование».

8.3.3.1 Вход в уровень №2 режима «Программирование» осуществляется следующим образом: войти в уровень №1 режима «Программирование» (п. 8.3.2); не нажимая кнопку , повторно нажать одновременно кнопки и и ◀ ▶ удерживать их в нажатом положении в течение нескольких секунд до появления мигающей надписи «ПРОГ.»:



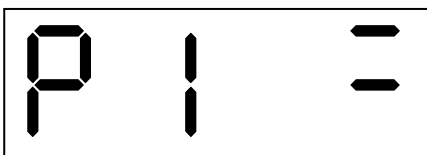
Единичный индикатор «ПРОГ.» включен.

8.3.3.2 Нажать кнопку ←. На цифровом индикаторе высвечивается положение запятой, например:

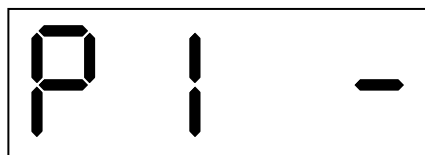


Количество знаков после запятой может быть от нуля до трёх. Положение запятой выбирается кнопкой ▶. Если после запятой нет знаков, то она не высвечивается.

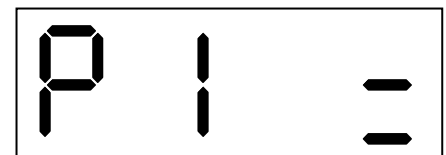
8.3.3.3 Нажать кнопку ←. На цифровом индикаторе высвечивается режим работы реле P1, которое работает по уставке «1», возможны три варианта:



Вариант 1



Вариант 2



Вариант 3

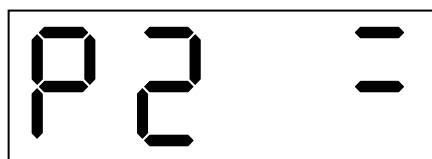
Вариант 1: реле **P1** будет включено, когда измеренный параметр достигнет значения ($У1+П$) и выключено, когда измеренный параметр достигнет значения ($У1-П$), где **У1** – уставка «1», **П** – порог срабатывания (гистерезис, зона нечувствительности) реле.

Вариант 2: реле **P1** выключено.

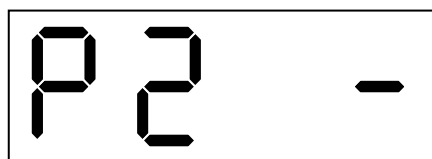
Вариант 3: реле **P1** будет включено, когда измеренный параметр достигнет значения ($У1-П$) и выключено, когда измеренный параметр достигнет значения ($У1+П$).

Режим работы реле выбирается кнопкой \triangleright .

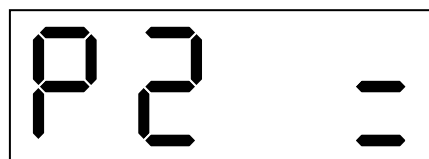
8.3.3.4 Нажать кнопку \leftarrow . На цифровом индикаторе высвечивается режим работы реле **P2**, которое работает по уставке «2», возможны три варианта:



Вариант 1



Вариант 2



Вариант 3

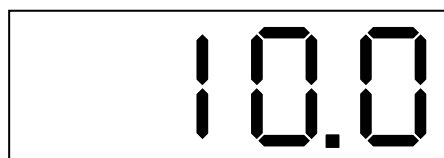
Вариант 1: реле **P2** будет включено, когда измеренный параметр достигнет значения ($У2+П$) и выключено, когда измеренный параметр достигнет значения ($У2-П$), где **У2** – уставка «2», **П** – порог срабатывания (гистерезис, зона нечувствительности) реле.

Вариант 2: реле **P2** выключено.

Вариант 3: реле **P2** будет включено, когда измеренный параметр достигнет значения ($У2-П$) и выключено, когда измеренный параметр достигнет значения ($У2+П$).

Режим работы реле выбирается кнопкой \triangleright .

8.3.3.5 Нажать кнопку \leftarrow . На цифровом индикаторе высвечивается значение нижней границы диапазона измерения, соответствующей нижней границе диапазона изменения выходного аналогового сигнала, например:



Выбор режима подтверждается одновременным миганием двух единичных индикаторов «1» и «2».

Величина данного параметра лежит в пределах от «-1999» до «9999» без учёта положения запятой.

Изменение данного параметра осуществляется кнопками \triangleleft и \triangleright .

8.3.3.6 Нажать кнопку \leftarrow . На цифровом индикаторе высвечивается значение верхней границы диапазона измерения, соответствующей верхней границе диапазона изменения выходного аналогового сигнала, например:



Выбор режима подтверждается попеременным миганием двух единичных индикаторов «1» и «2».

Величина данного параметра лежит в пределах от «-1999» до «9999» без учёта положения запятой.

Изменение данного параметра осуществляется кнопками ◁ и ▷.

Выход из уровня №2 режима «Программирование» в режим «Измерение» осуществляется нажатием кнопки ←┘.

8.3.4 Уровень №3 режима «Программирование».

ВНИМАНИЕ! В уровне №3 режима «Программирование» осуществляется настройка прибора – в нём могут быть изменены метрологические характеристики прибора, но если кнопки ◁ и ▷ в соответствующих режимах не нажимаются, то при нажатии на кнопку ←┘ изменение соответствующих параметров входных или выходных сигналов в энергонезависимой памяти не фиксируется.

8.3.4.1 Собрать схему (смотри Приложение В).

8.3.4.2 Вход в уровень №3 режима «Программирование» осуществляется следующим образом: выключить питание прибора, нажать кнопки ◁ и ▷ и, удерживая их в этом положении, включить питание; удерживать кнопки ◁ и ▷ в нажатом положении до появления мигающей надписи «ПРОГ.»:

A digital display showing the characters 'ПРОГ.' in a seven-segment font. The characters are 'П', 'Р', 'О', 'Г.', where the 'О' has a dot on its top-right corner, and the 'Г.' has a dot on its bottom-right corner.

Единичный индикатор «ПРОГ.» работает в мигающем режиме. Отпустить кнопки. Дать прибору прогреться в течение 30 минут.

8.3.4.3 Нажать кнопку ←┘. На цифровом индикаторе высвечивается обозначение нижней границы диапазона измерения:

A digital display showing the characters 'A0' in a seven-segment font. The 'A' is formed by the top, bottom, and middle horizontal bars, and the '0' is formed by the top, bottom, and two vertical bars.

Задать входной сигнал, соответствующий нижней границе диапазона измерения.

В этом режиме при нажатии на кнопку ◁ или ▷ произойдёт фиксация значения нижней границы диапазона измерения.

8.3.4.4 Нажать кнопку ←┘. На цифровом индикаторе высвечивается обозначение верхней границы диапазона измерения:

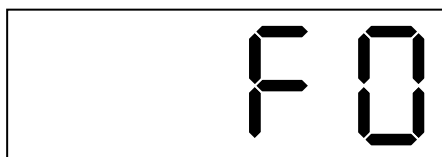
A digital display showing the characters 'A1' in a seven-segment font. The 'A' is formed by the top, bottom, and middle horizontal bars, and the '1' is formed by a single vertical bar on the right side.

Задать входной сигнал, соответствующий верхней границе диапазона измерения.

В этом режиме при нажатии на кнопку ◀ или ▶ произойдёт фиксация значения верхней границы диапазона измерения.

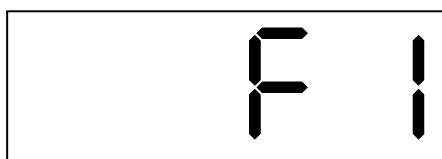
Примечание - Параметры A0 и A1 по отдельности не настраиваются, так как после настройки параметра A0 требуется подстройка A1.

8.3.4.5 Нажать кнопку ←|. На цифровом индикаторе высвечивается обозначение нижней границы диапазона изменения выходного аналогового сигнала, контролируемого вольтметром V2, подключенным параллельно катушке сопротивления R2:



Изменение данного параметра осуществляется кнопками ◀ и ▶.

8.3.4.6 Нажать кнопку ←|. На цифровом индикаторе высвечивается обозначение верхней границы диапазона изменения выходного аналогового сигнала, контролируемого вольтметром V2, подключенным параллельно катушке сопротивления R2:



Изменение данного параметра осуществляется кнопками ◀ и ▶.

Примечание - При настройке выходного аналогового сигнала (в режимах F0 и F1) подключение входного сигнала не требуется.

Выход из уровня №3 режима «Программирование» в режим «Измерение» осуществляется нажатием кнопки ←|.

Примечание - Если выход из режима «Программирование» произведён некорректно (например, отключение питания прибора), сохранение последнего вводимого параметра не производится.

9 Возможные неисправности и методы их устранения

Внешнее проявление неисправности	Вероятная причина неисправности	Метод устранения
Ложные показания индикатора	1. Неисправность входных цепей 2. Входной сигнал превышает максимальное допустимое значение.	Проверить правильность подключения (Приложение Б)
Выходной ток отсутствует	Неисправность выходных цепей	
Не горят отдельные сегменты индикатора	Отсутствие электрического контакта в одном из разъёмов, соединяющих коммутационную плату и плату индикации	Очистить контакты разъёмов спиртом

10 Техническое обслуживание

10.1 Техническое обслуживание прибора заключается в контроле целостности электрических соединений, а также в периодической поверке (калибровке) и, при необходимости, настройке (п. 8.3.4), если погрешность прибора не соответствует заданному значению (п. 3.1).

10.2 Поверку (калибровку) прибора необходимо производить через два года после последней поверки (в соответствии с межповерочным интервалом) по методике, изложенной в Инструкции «Приборы измерительные цифровые серии ПКЦ. Методика поверки», с использованием схем подключения (Приложение В).

11 Маркировка, упаковка, транспортирование и хранение

11.1 На передней панели прибора нанесено:

- предприятие-изготовитель;
- тип прибора;
- размерность показаний цифрового индикатора;
- обозначение единичных индикаторов и кнопок управления.

11.2 На шильдике, размещённом на задней панели прибора указаны:

- порядковый номер и год выпуска;
- обозначение и нумерация контактов разъёмов.

11.3 На шильдике, размещённом на верхней панели прибора указаны:

- порядковый номер и год выпуска;
- входной сигнал (заводская настройка);
- выходной сигнал (заводская настройка).

11.4 Прибор и документация помещаются в пакет из полиэтиленовой пленки, которая затем заваривается, и укладываются в картонную коробку.

11.5 Приборы могут храниться как в транспортной таре, так и без упаковки. Приборы в транспортной таре следует хранить по условиям хранения 3 по ГОСТ 15150, а без упаковки хранить на стеллажах по условиям хранения 1.

11.6 Приборы в упаковке транспортируются любым видом закрытого транспорта (воздушным транспортом – в отапливаемых герметизированных отсеках), в

соответствии с правилами перевозки грузов, действующих на данном виде транспорта.

Допускается транспортирование приборов в контейнерах.

Во время погрузочно-разгрузочных работ и транспортирования ящики не должны подвергаться резким ударам и воздействию атмосферных осадков.

Способ укладки ящиков на транспортирующее средство должен исключать их перемещение.

При транспортировании приборов в железнодорожном транспорте вид отправки – мелкая или малогабаритная.

Срок пребывания приборов в соответствующих условиях транспортирования не более трёх месяцев.

12 Гарантии изготовителя

12.1 Изготовитель гарантирует соответствие прибора требованиям технических условий при соблюдении потребителем условий эксплуатации, транспортирования и хранения, установленных настоящим РЭ.

12.2 Гарантийный срок эксплуатации устанавливается 24 месяца со дня ввода в эксплуатацию, но не более 30 месяцев со дня отгрузки потребителю.

12.3 В случае обнаружения потребителем дефектов при условии соблюдения им условий эксплуатации, транспортирования и хранения в течение гарантийного срока, изготовитель безвозмездно ремонтирует или заменяет прибор.

13 Сведения о рекламациях

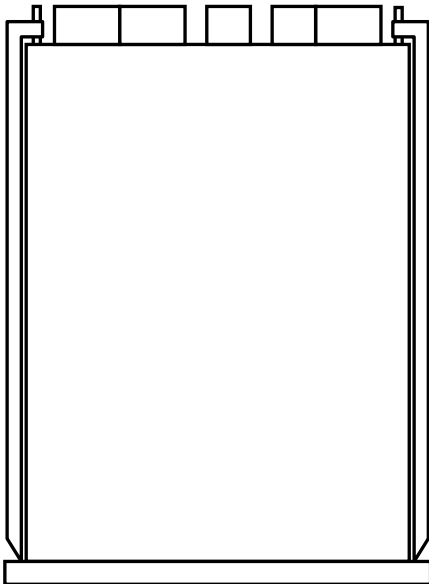
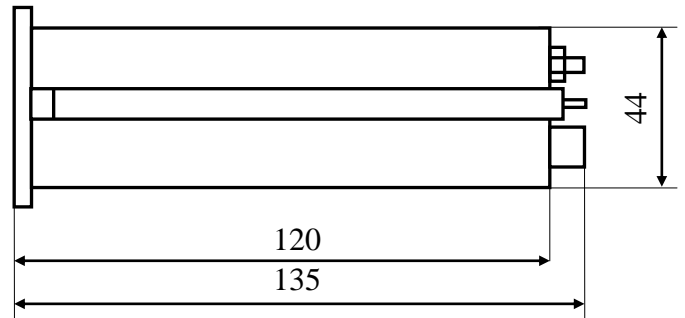
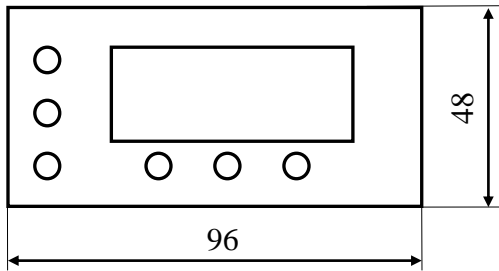
При отказе в работе или неисправности прибора по вине изготовителя, неисправный прибор с указанием признаков неисправностей и соответствующим актом направляется в адрес предприятия-изготовителя:

600016, Россия, г. Владимир, ул. Большая Нижегородская, д. 77,
ЗАО «НПП «Автоматика», тел.: (4922) 475-290, факс: (4922) 215-742.

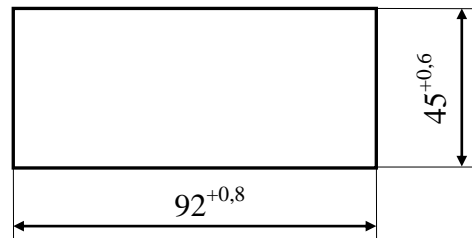
Все предъявленные рекламации регистрируются.

Приложение А

Габаритные и монтажные размеры



Размеры выреза в щите



Приложение Б Схемы внешних соединений

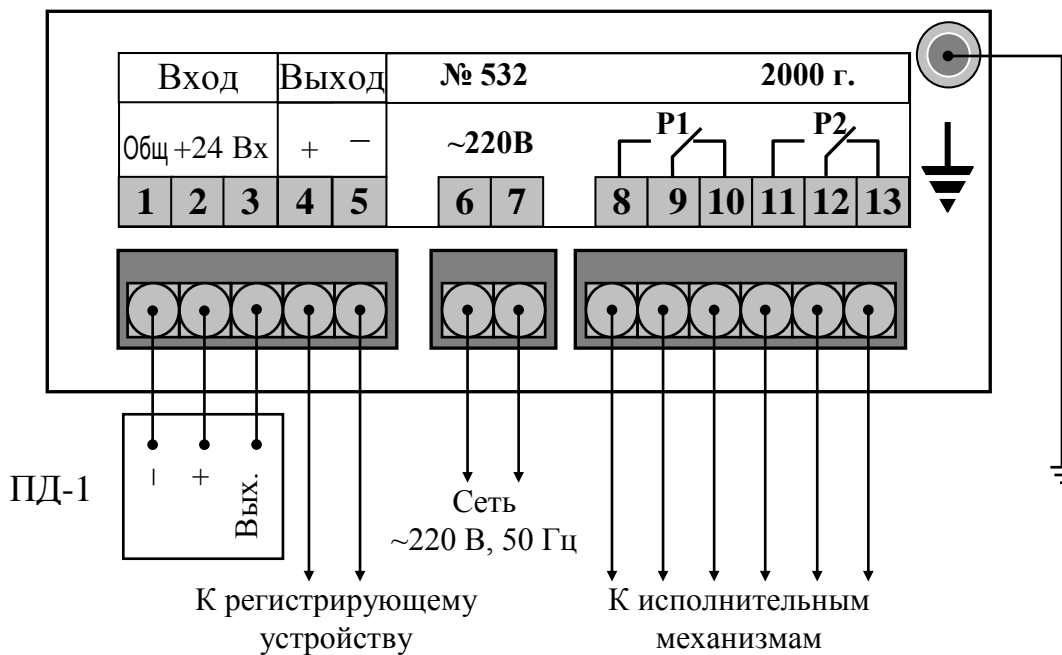


Рисунок Б.1 - Пример подключения преобразователя давления ПД-1 с выходным сигналом (0... 5) мА к прибору ПКЦ-1101.05 по трёхпроводной схеме

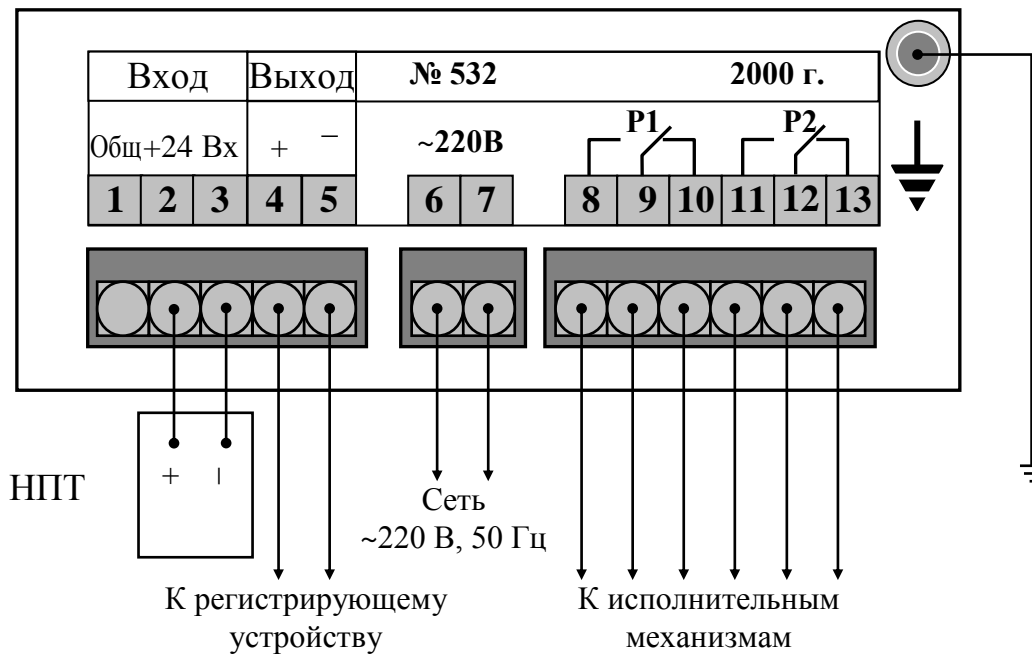


Рисунок Б.2 - Пример подключения преобразователей температуры типа НПТ-1 и НПТ-2 с выходным сигналом (4... 20) мА к прибору ПКЦ-1101.42 по двухпроводной схеме

Продолжение приложения Б

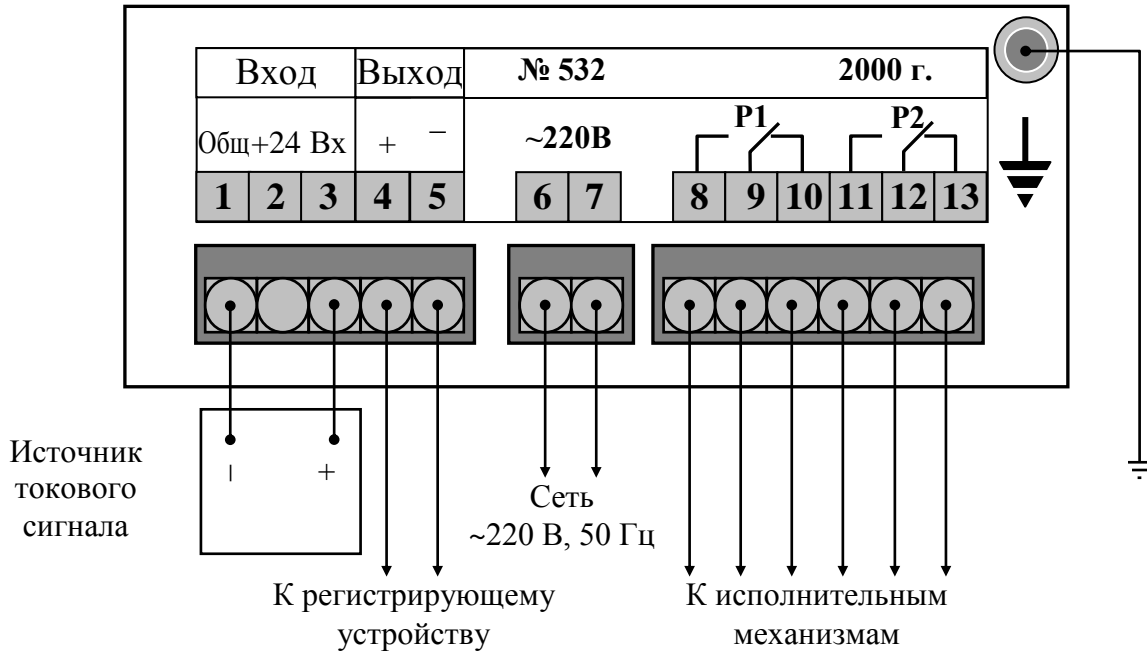


Рисунок Б.3 - Пример подключения источника с токовым выходным сигналом к ПКЦ-1101.05, ПКЦ-1101.05 или ПКЦ-1101.42

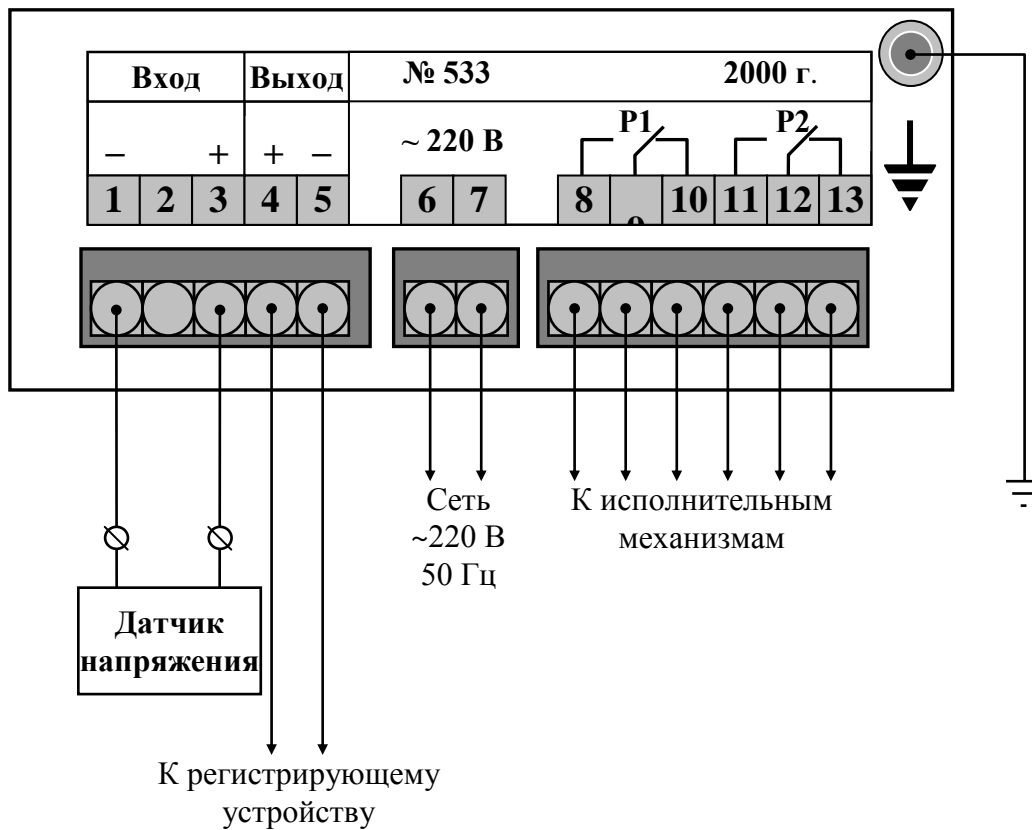


Рисунок Б.4 - Пример подключения источника напряжения к ПКЦ-1101.10 ПКЦ-1101.01, или ПКЦ-1101.002

Окончание приложения Б

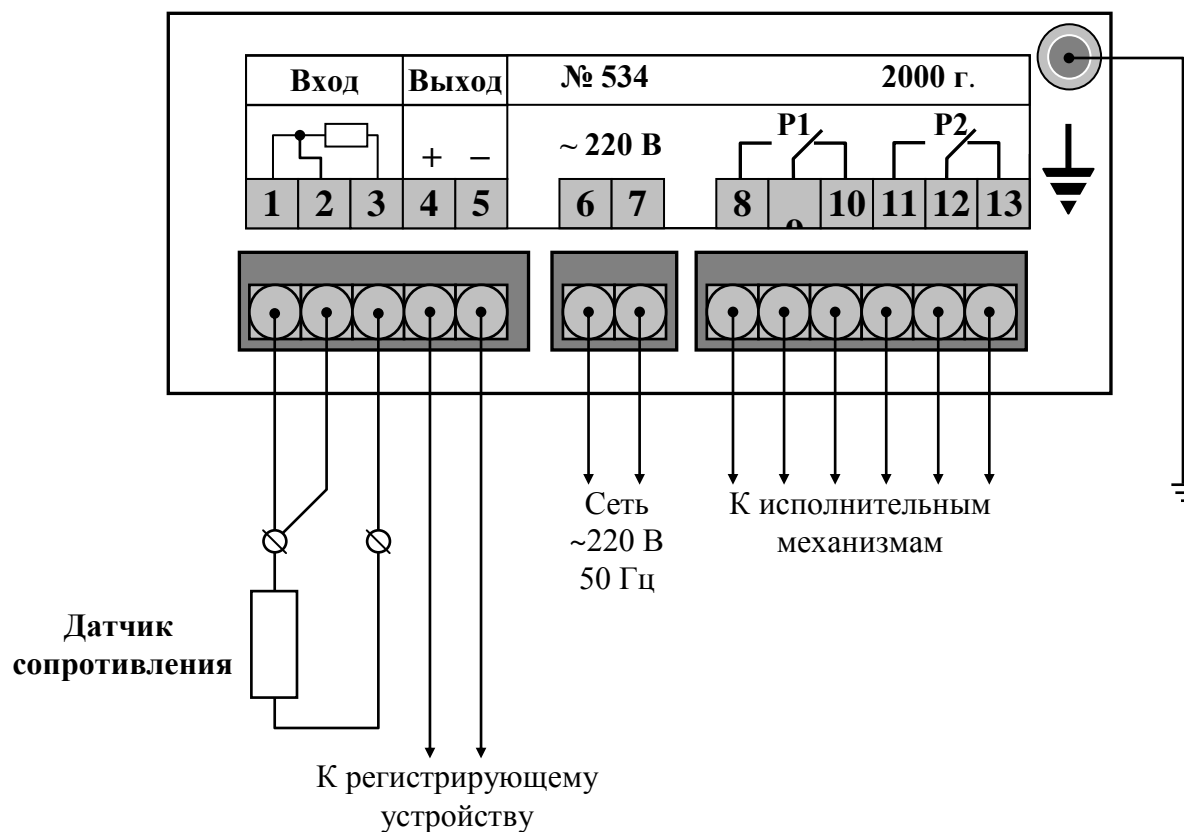


Рисунок Б.5 - Подключение резистивного датчика к ПКЦ-1101.С

Приложение В

Схемы внешних соединений при калибровке и настройке

Условные обозначения:

R1, R2 – эталонная катушка сопротивления; **V1, V2** – эталонный вольтметр постоянного тока;
МС – эталонный магазин сопротивлений

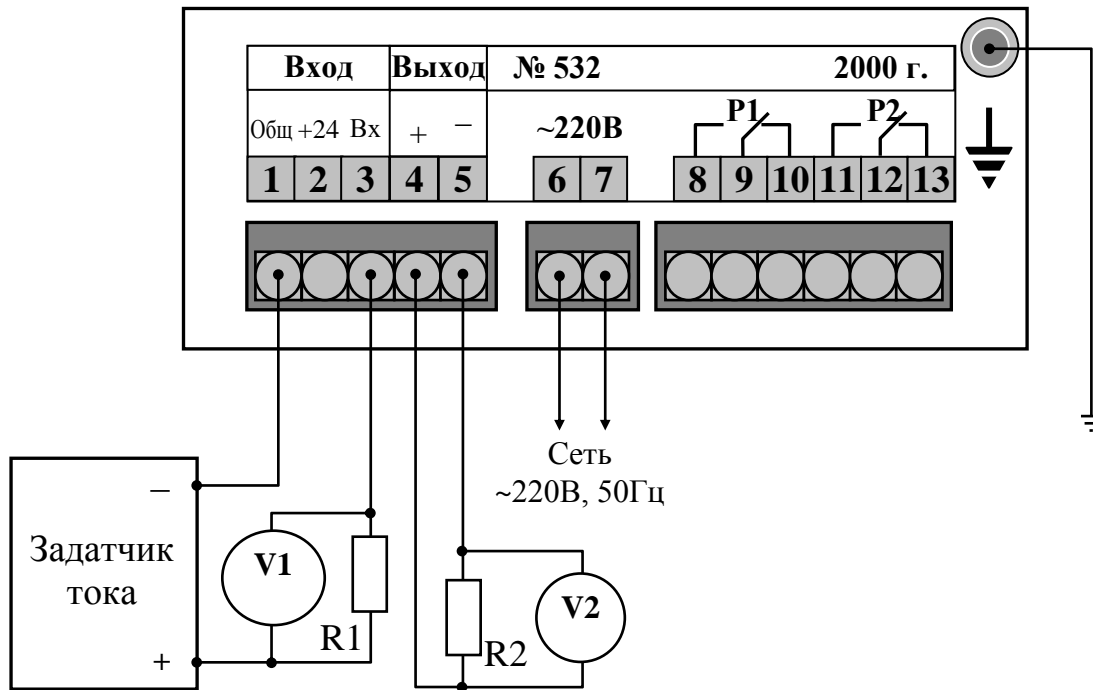


Рисунок В.1 - Схема внешних соединений при калибровке и настройке ПКЦ-1101.05, ПКЦ-1101.02 или ПКЦ-1101.42

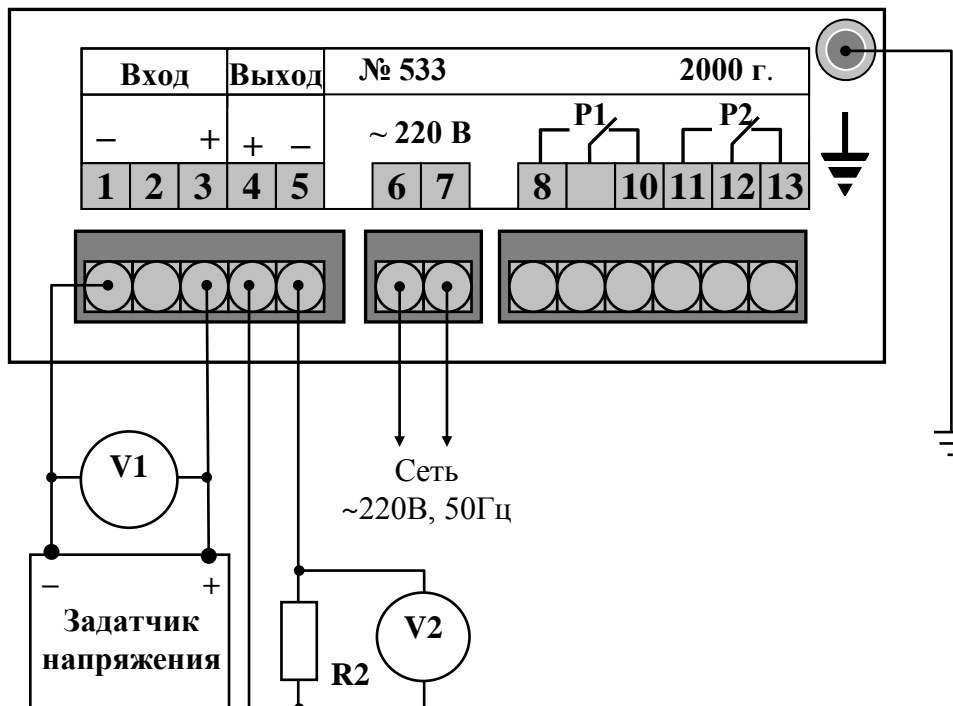


Рисунок В.2 - Схема внешних соединений при калибровке и настройке ПКЦ-1101.10, ПКЦ-1101.01, или ПКЦ-1101.002

Окончание приложения В

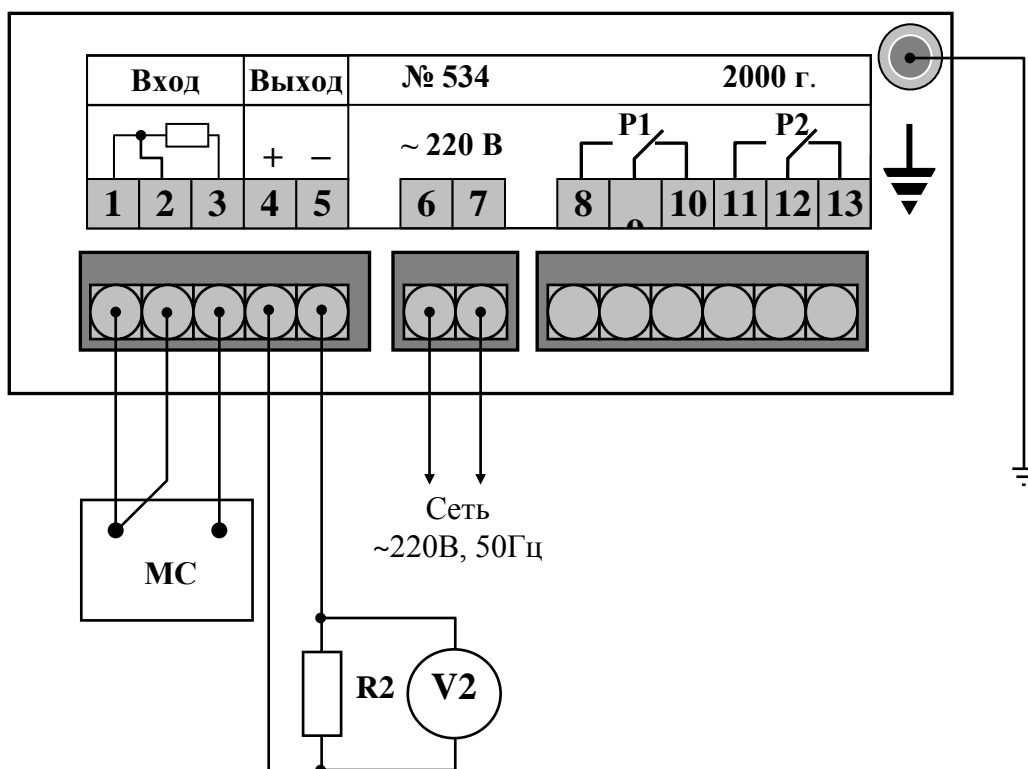


Рисунок В.3 - Схема внешних соединений при калибровке и настройке ПКЦ-1101.С

ЗАКАЗАТЬ